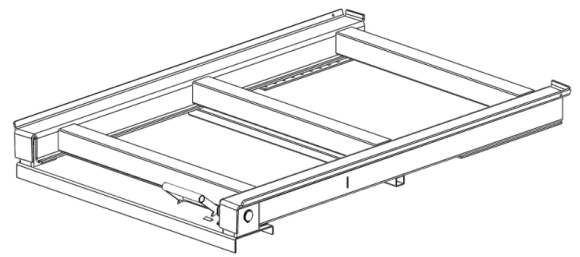


# Bedienungs- und Installationsanleitung für Hans Schourup Palettenauszüge (Traversenmodell)



## Einleitung

Unsere Palettenauszüge sind so dimensioniert, dass sie in die meisten Palettenregale eingesetzt werden können. Es sind 3 EU-Standardmodelle verfügbar: 600 x 800, 800 x 1200, 1000 x 1200 und ein US-Standardmodell: 40" x 48"

## Installation

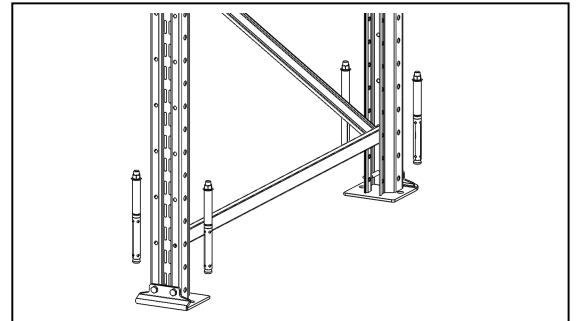
### Für die Installation benötigte Ausrüstung

Für die Installation des Palettenauszuges ist ein Schraubenschlüssel mit einer 13 mm Öffnung für den M8-Bolzen und ein Ratschenschlüssel mit einem M8-Schraubenkopf erforderlich. Alternativ kann statt dem Ratschenschlüssel ein Schlagschrauber benutzt werden.

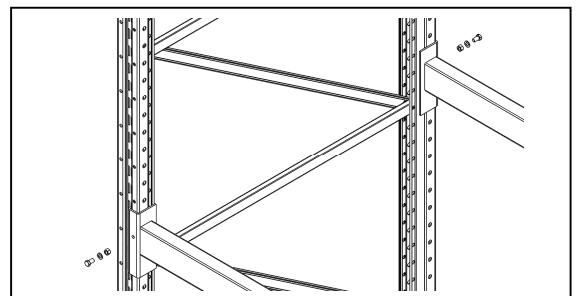
Bitte beachten Sie das Anzugsmoment von ca. 20 NM des M8-Bolzen.

Falls das Regal im Fußboden verankert werden muss, ist ein Schlagschrauber mit dem passenden Schraubenkopf erforderlich.

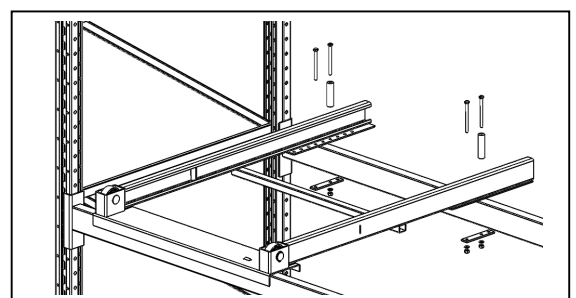
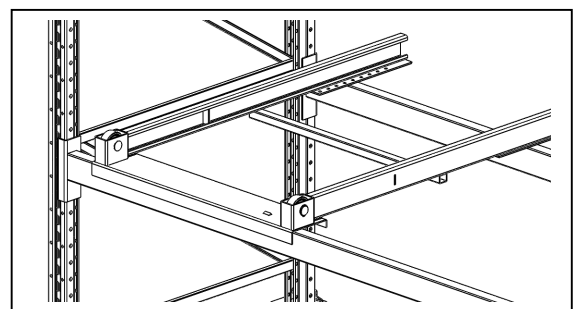
1. Das Regal mit den Anker-/Spreizbolzen im Fußboden verankern. Für die meisten Regale werden M10-Ankerbolzen benutzt. Hierbei bitte die Anleitungen des Lieferanten einhalten. Alle Pfosten sind gemäß EN 15635-2009 zu verankern.



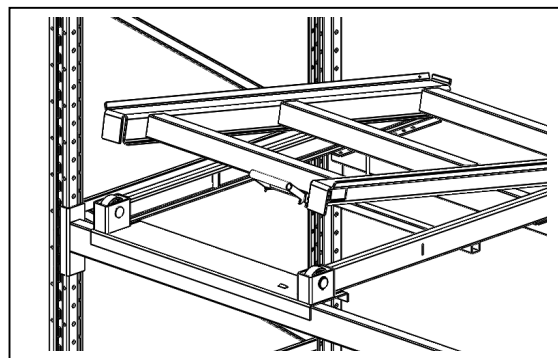
2. Sowohl die vorderen als auch die hinteren Traversen sind steif. Die Stifte herausnehmen und die Traversen vorne und hinten mit dem Pfosten verbolzen.



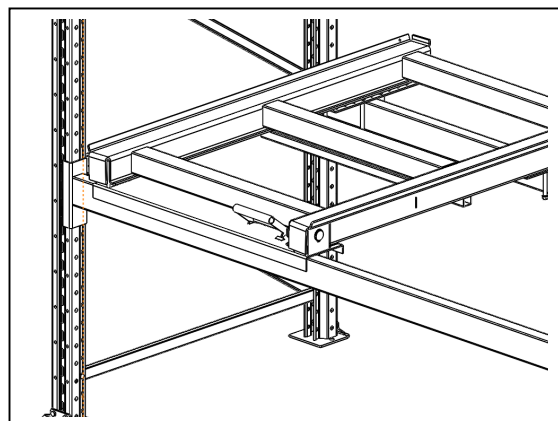
3. Danach schieben Sie den unteren Rahmen auf die Traverse. Mit dem Flansch mit den 3 Löchern den unteren Rahmen an der hinteren Traverse befestigen. Die M8-Gewindebolzen durch den unteren Rahmen schieben, an der Traverse vorbei und durch den Flansch hindurch. Eine Unterlegscheibe über den Bolzen legen und anschließend die M8-Mutter. Der Palettenauszug ist so dimensioniert, dass er in den meisten Palettenregalen benutzt werden kann. Bei Bedarf kann ein Gummischlauch auf die korrekte Länge zugeschnitten werden und als Distanzstück zur Traverse benutzt werden. Der untere Rahmen ist 800 mm breit; der Abstand zur Einheit ist gemäß dem Abstand in EN 15620-2009 und/oder örtlich geltenden Bestimmungen festgelegt.



4. Anschließend den oberen Rahmen befestigen, indem Sie von hinten die Einheit durch die C-Profile ziehen. Dieses dann vorsichtig auf den unteren Rahmen herabsenken.



5. Auf dem unteren Rahmen positioniert verhindert der gebogene Flansch, dass der Palettenauszug zurück und aus dem C-Profil heraus rollt.



## Sicherheit

Sicherheit ist wichtig! Bei der Installation des Palettenauszuges beachten Sie bitte immer die Vorgaben in dieser Bedienungs- und Installationsanleitung. Sofern Sie Fragen haben, kontaktieren Sie bitte Hans Schourup A/S. Der Palettenauszug ist bei den regelmäßigen Kontrollen des Palettenregals zu überprüfen.

## Wichtig

Es ist laufend zu überprüfen, ob das Palettenregal den durch Einsatz des Palettenauszuges verursachten Spannungen standhält.

Palettenregale sind stets im Fußboden zu verankern. Beim Verankern der Bolzen sind die Anweisungen des Herstellers und der EN15635-2009 einzuhalten.

**Pro Fach jeweils immer nur einen Palettenauszug herausziehen.**

**Die Traversen sind mit dem Regal zu verbolzen, geringfügige Stöße oder Erschütterungen können bewirken, dass die Stifte aus dem Regal herausfallen.**

**Die Palettenauszüge sind jährlich zu überprüfen.**

**Die Einheit ist für eine einheitlich verteilte Last berechnet, und die bestimmungsgemäße Lastgröße darf NICHT überschritten werden.**

**Vorsicht beim Herausziehen und Zurückschieben der Einheit; seien Sie darauf aufmerksam, dass Sie es hier mit einer schweren Last zu tun haben.**