

### Kompakt og stabil styrke

CX 14 modellen fås i flere varianter alle udstyret med MOSFET teknologi, som sikrer jævn kørsel. CX 14 modellerne er velegnet til at transportere gods på gulve og andre jævne overflader. Det kompakte design samt drejeradius bevirker, at CX 14 er et ideelt arbejdsredskab, hvor pladsen er trang ved smalle passager.

### Batteri og lader indbygget



**12 måneders garanti**  
eksklusiv sliddele



**Håndtag**

- Veldimensionerede tryk knapper, hvor hastighed og retning nemt reguleres
- Hæve- og sænke funktion placeret på begge sider af håndtaget
- Batteri indikator
- Sikkerhedsafbryder samt horn placeret øverst på håndtaget.

PLUS modellen er udstyret med et kraftigt traction batteri (100 Ah) som giver en længere levetid.

**Traction batteri**



**Slingre hjul**

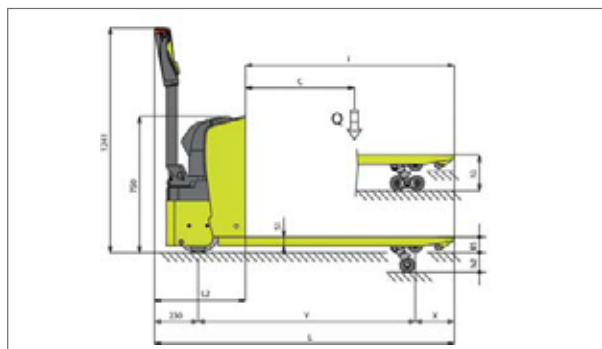
To justerbare slingrehjul tillader ubesværet kørsel på selv de mest vanskelige overflader. Slingrehjulene yder generelt bedre stabilitet under alle forhold.

VARENR.				EC241000	EC245000	EC241100	EC245100	EC221000	EC225000	EC221100	EC225100
MODEL				CX 14							
TYPE				1150X525	1150X685	1150X525 PLUS	1150X685 PLUS	1000X525	1000X685	1000X525 PLUS	1000X685 PLUS
KAPACITET	Q	Løftkapacitet	Kg	1400	1400	1400	1400	1400	1400	1400	1400
LAST CENTRUM	C	Afstand	mm	600	600	600	600	600	600	600	600
MASKIN TYPE		Selvkørende/gående	type	●	●	●	●	●	●	●	●
DIMENSION											
LØFTEHØJDE	h3	Løft	mm	200	200	200	200	200	200	200	200
	h2	Normal fri løftehøjde	mm	115	115	115	115	115	115	115	115
LÆNGDE	I	Gaffellængde	mm	1150	1150	1150	1150	1000	1000	1000	1000
	nXS1	Gaffelbredde x tykkelse	mm	150X50	150X50	150X50	150X50	150X50	150X50	150X50	150X50
DIMENSIONER	L	Total længde	mm	1650	1650	1650	1650	1500	1500	1500	1500
	L2	Længde styreenhed	mm	500	500	500	500	500	500	500	500
	B	Bredde	mm	720	720	720	720	720	720	720	720
		Gaffelbredde	mm	525	685	525	685	525	685	525	685
DREJERADIUS	Wa		mm	1435	1435	1435	1435	1285	1285	1285	128
PLADS PASSAGE	Ast	800x1200	mm	1900	1900	1900	1900	1750	1750	1750	1750
YDELSE											
HASTIGHED		Kørsel med/uden læs	Km/h	4,5/4,7	4,5/4,7	4,5/4,7	4,5/4,7	4,5/4,7	4,5/4,7	4,5/4,7	4,5/4,7
		Løft med/uden læs	m/s	0,02/0,03	0,02/0,03	0,02/0,03	0,02/0,03	0,02/0,03	0,02/0,03	0,02/0,03	0,02/0,03
		Sænkning med/uden læs	m/s	0,04	0,04	0,04	0,04	0,04	0,04	0,04	0,04
MAKS. STIGNING		Med/uden læs	%	5/10	5/10	5/10	5/10	5/10	5/10	5/10	5/10
VÆGT											
NETTOVÆGT		Med batteri	Kg	203	207	246	250	199	203	242	246
AKSEL TRYK		Med læs (styrende/gaffelende)	Kg	562/1041	565/1042	599/1047	602/1048	561/1038	564/1039	598/1044	601/1045
		Uden læs (styrende/gaffelende)	Kg	170/33	173/34	207/39	210/40	169/30	172/31	206/36	209/37
HJUL											
		Støtte/styre/gaffel	Stk.	2/1/2	2/1/2	2/1/2	2/1/2	2/1/2	2/1/2	2/1/2	2/1/2
		Støtte/styre/gaffel	Type	P/G/P	P/G/P	P/G/P	P/G/P	P/G/P	P/G/P	P/G/P	P/G/P
		Dimension styrehjul	mm Ø	250X76	250X76	250X76	250X76	250X76	250X76	250X76	250X76
		Dimension støjtehjul	mm Ø	100X40	100X40	100X40	100X40	100X40	100X40	100X40	100X40
		Dimension gaffelhjul	mm Ø	82X80	82X80	82X80	82X80	82X80	82X80	82X80	82X80
AKSEL AFSTAND	Y	For/bag	mm	1195	1195	1195	1195	1045	1045	1045	1045
	X		mm	215	215	215	215	215	215	215	215
BREMSE		Elektrisk	type	●	●	●	●	●	●	●	●
KØRSEL											
		Traction = T/Starter = S	type	S	S	T	T	S	S	T	T
BATTERI		Spænding/kapacitet	V/Ah	24/70	24/70	24/100*	24/100*	24/70	24/70	24/100*	24/100*
		Vægt	Kg	36	36	78	78	36	36	78	78
ELEKTRISK MOTOR		Traction motor	kW	0,7	0,7	0,7	0,7	0,7	0,7	0,7	0,7
		Løfte motor	kW	0,4	0,4	0,4	0,4	0,4	0,4	0,4	0,4
MOTOR TYPE		Elektrisk	type	●	●	●	●	●	●	●	●
BATTERI LADER			V/A	24/13	24/13	24/20	24/20	24/13	24/13	24/20	24/20

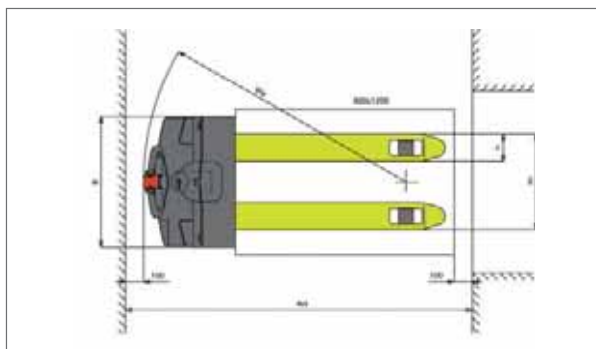
G = Gummi, P = Polyurethan

\* Batteri kapacitet ved 130 Ah i 20 timers afladning

TILBEHØR	
POLYURETHAN STYREHJUL	
VARE NR.	HZ000S00005



Fås med dobbelte ruller og vulkolan eller styrehjul med mønster



Producenten forbeholder sig ret til ændringer