

Det rigtige valg til den professionelle

QX serien er PRAMACs nye sortiment af elektriske pallevogne, der er designet specielt med henblik på at give den professionelle bruger den helt rigtige løsning afstemt efter specifikke behov for håndtering. Denne serie kan anvendes, hvor der er behov for stor ydeevne samtidig med, at QX modellerne finder anvendelse inden for mange områder og løser forskellige håndteringsopgaver effektivt.



Multi-funktionelt håndtag

Lodret placeret motor

Gaffelender i støbejern

1 klatrehjul (plast) foran rullerne
4 klatrehjul (metal) bagved rullerne

Trykstang med træksystem

Køre/bremsesystem med energibesparende SEM* teknologi og MOSFET transistor

12 måneders garanti
eksklusiv sliddele

- Låget til batterikassen er let at afmontere, hvilket giver let adgang til batteriet. I serien tilbydes der efter behov forskellige batterityper op til 230 Ah.
- Ladestikket sikrer, at batteriet er frakoblet maskinen og tilsluttet eksternt lader

Batteri kassen



Kørehjul og slingrehjul

- Et større kørehjul og SEM* teknologi sikrer en jævn hastighed på 6 km/t med og uden læs
- To justerbare slingrehjul tillader ubesværet kørsel på selv de mest vanskelige overflader

- Ergonomisk korrekt håndtag
- Timetæller og batteri-indikator på displayet
- Kraftigt styrehåndtag til regulering af retning og hastighed
- Sikkerhedsafbryder og horn
- Hæve- og sænke funktion placeret på begge sider af håndtaget
- Tænd/sluk nøgle

Håndtaget og dets funktioner



*SEM= Separat Magnetiseret Motor

ELEKTRISK PALLEVOGN

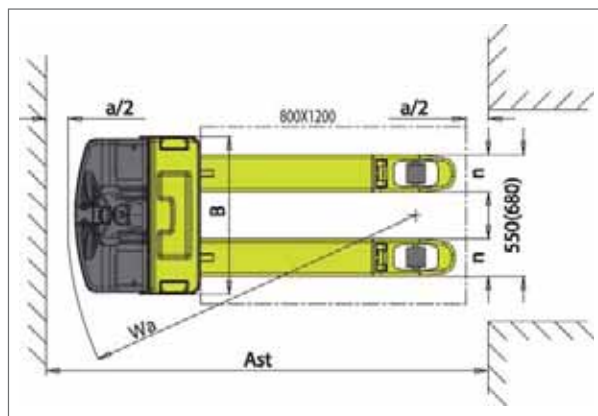
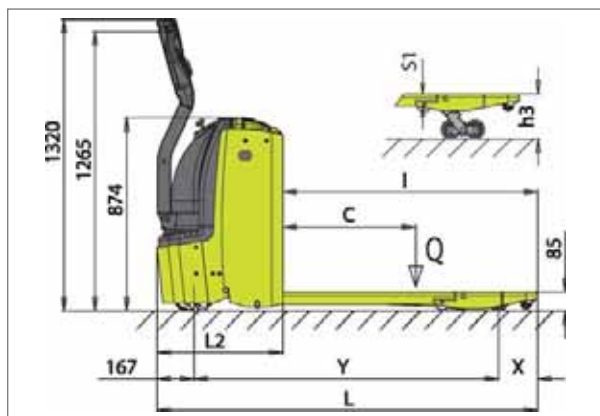
SERIES **QX18**
QX20

VARENR.				EGH23000	EGH43000	EGH24000	EGH44000	EG423000	EG443000	EG424000	EG444000
MODEL				QX 18				QX 20			
TYPE				550X1000	550X1150	680X1000	680X1150	550X1000	550X1150	680X1000	680X1150
KAPACITET	Q	Løftekapacitet	Kg	1800	1800	1800	1800	2000	2000	2000	2000
LAST CENTRUM	C	Afstand	mm	600	600	600	600	600	600	600	600
MASKIN TYPE		Gående/elektrisk		●	●	●	●	●	●	●	●
DIMENSION											
LØFTEHØJDE	h3	Løft	mm	200	200	200	200	200	200	200	200
	h2	Normal fri løftehøjde	mm	115	115	115	115	115	115	115	115
LÆNGDE	I	Gaffellængde	mm	1000	1150	1000	1150	1000	1150	1000	1150
	nXS1	Gaffelbredde x tykkelse	mm	170x55	170x55	170x55	170x55	170x55	170x55	170x55	170x55
	L	Total længde	mm	1565	1715	1565	1715	1565	1715	1565	1715
DIMENSIONER	L2	Længde styreenhed	mm	567	567	567	567	567	567	567	567
	B	Bredde	mm	716	716	716	716	716	716	716	716
		Gaffelbredde	mm	550	550	680	680	550	550	680	680
DREJERADIUS	Wa		mm	1425	1575	1425	1575	1425	1575	1425	1575
PLADS PASSAGE	Ast	800x1200	mm	1850	2000	1850	2000	1850	2000	1850	2000
YDELSE											
HASTIGHED		Kørsel med/uden læs	Km/h	6,0/6,0	6,0/6,0	6,0/6,0	6,0/6,0	6,0/6,0	6,0/6,0	6,0/6,0	6,0/6,0
		Løft med/uden læs	m/s	0,04/0,05	0,04/0,05	0,04/0,05	0,04/0,05	0,04/0,05	0,04/0,05	0,04/0,05	0,04/0,05
		Sænkning med/uden læs	m/s	0,05/0,04	0,05/0,04	0,05/0,04	0,05/0,04	0,05/0,04	0,05/0,04	0,05/0,04	0,05/0,04
MAKS. STIGNING		Med/uden læs	%	10/20	10/20	10/20	10/20	10/20	10/20	10/20	10/20
VÆGT											
NETTOVÆGT		Med batteri	Kg	510	520	510	520	510	520	510	520
AKSEL TRYK		Med læs (styrende/gaffelende)	Kg	723/1587	881/1439	723/1587	881/1439	756/1754	940/1580	756/1754	940/1580
		Uden læs (styrende/gaffelende)	Kg	390/120	395/125	390/120	395/125	390/120	395/125	390/120	395/125
HJUL											
		Støtte/styre/gaffel	Stk.	2/1/2	2/1/2	2/1/2	2/1/2	2/1/2	2/1/2	2/1/2	2/1/2
		Støtte/styre/gaffel	mm Ø	P/P/P	P/P/P	P/P/P	P/P/P	P/P/P	P/P/P	P/P/P	P/P/P
		Dimension styrehjul	mm Ø	230x75	230x75	230x75	230x75	230x75	230x75	230x75	230x75
		Dimension støttehjul	mm Ø	100x40	100x40	100x40	100x40	100x40	100x40	100x40	100x40
		Dimension gaffelhjul	mm	85x90	85x90	85x90	85x90	85x90	85x90	85x90	85x90
AKSEL AFSTAND	Y	For/bag	mm	1224	1373	1224	1373	1224	1373	1224	1373
	X		mm	175	175	175	175	175	175	175	175
BREMSE		Elektrisk	type	●	●	●	●	●	●	●	●
KØRSEL											
		Traction	type	●	●	●	●	●	●	●	●
BATTERI		Spænding/kapacitet	V/Ah	24/180-230	24/180-230	24/180-230	24/180-230	24/180-230	24/180-230	24/180-230	24/180-230
		Vægt	Kg	190-216	190-216	190-216	190-216	190-216	190-216	190-216	190-216
ELEKTRISK MOTOR		Traction motor	KW	0,9	0,9	0,9	0,9	1,2	1,2	1,2	1,2
		Løfte motor	KW	1,6	1,6	1,6	1,6	1,6	1,6	1,6	1,6
MOTOR TYPE		Elektrisk	type	●	●	●	●	●	●	●	●

*P = Polyurethan

TILBEHØR			
BATTERI			
VARE NR.		EY000A00008	EY000A00009
TYPE	V-Ah	24-180	24-230
VARIGHED	h	6	8
VÆGT	Kg	190	216
LADER			
VARE NR.		EY000A00004	HY000A00005
TYPE	V-A	24-30	24-40

Fås med dobbelte ruller
og vulkolan eller styrehjul med mønster



Producenten forbeholder sig ret til ændringer