

Den bedste løsning til alle handling opgaver



QX 22 er et yderst alsidigt produkt; QX 22 kan anvendes, hvor pladsen er trang og til at transportere gods over større afstande. Denne model er det ideelle valg til krævende opgaver takket være det stærke chassis, høje batteri kapacitet (315Ah) og en mobil batteri skifte station. MOSFET transistor giver en fremragende styring af hastigheden op til 10 km/t med brugeren stående på ståpladen. Ligeledes har QX 22 et effektivt bremsesystem, der genvinder energi vha. SEM* teknologi.



Gaffelender i støbejern

1 klatrehjul (plast) foran rullerne
4 klatrehjul (metal) bagved rullerne

Trykstang med trække system

12 måneders garanti eksklusiv sliddele

Multifunktionelt håndtag

Lodret placering af motor

Ståplade beklædt med slidstærkt PVC

Køre/bremsesystem med energibesparende SEM* teknologi

- Gaffelenderne er lavet i støbejern og har et klatrehjul foran samt fire bagved rullerne. Gaffelenderne er lavet i stål og svejset på gafflerne, der er lavet i 8mm tykt materiale, som er yderligere forstærket på indersiden.
- Takket være trække systemet belastes trykstangen mindre, da den bliver trukket tilbage i stedet for at blive presset frem.

Gaffelender



Batteri skift



- Batterikassen har et aftageligt sideskjold og indvendige ruller for at gøre batteriskiftet lettere. Batteriet skiftes uden anvendelse af værktøj
- Ved ønsket om ekstra hurtigt batteriskift, tilbydes en mobil batteri skifte station.



Håndtaget og dets funktioner

- Timetæller og batteri indikator på displayet
- Kraftigt styrehåndtag til regulering af retning og hastighed
- Sikkerhedsafbryder samt horn
- Hæve- og sænkefunktion placeret på begge sider af håndtaget
- Tænd/sluk nøgle
- Håndtaget er fremstillet af en kraftig stålprofil beklædt med plastik

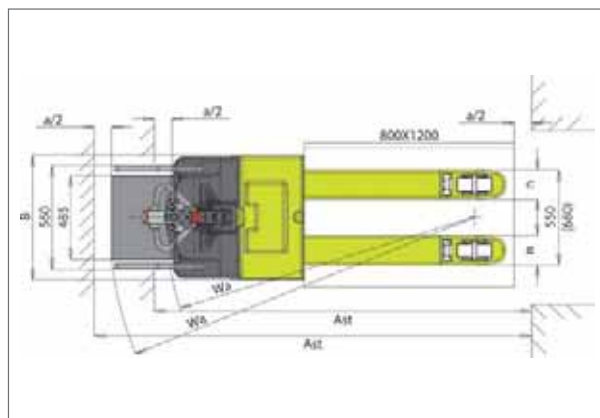
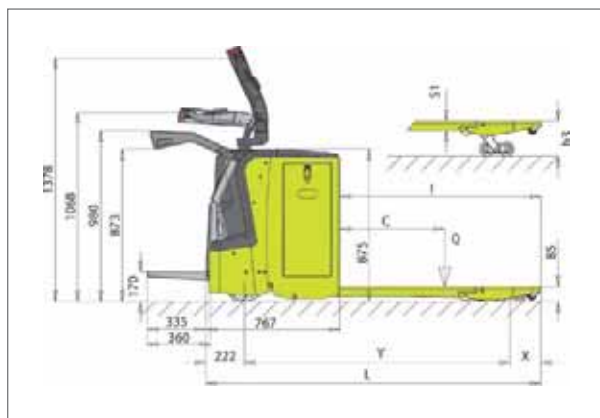
*SEM= Separat Magnetiseret Motor

VARENR.				EGD23000	EGD43000	EGD24000	EGD44000
MODEL				QX 22			
TYPE				1000X550	1150X550	1000X680	1150X680
KAPACITET	Q	Løftekapacitet	Kg	2200	2200	2200	2200
LAST CENTRUM	C	Afstand	mm	600	600	600	600
MASKIN TYPE		Gående/stående	type	●	●	●	●
DIMENSION							
LØFTEHØJDE	h3	Løft	mm	200	200	200	200
	h2	Normal fri løftehøjde	mm	115	115	115	115
LÆNGDE	l	Gaffellængde	mm	1000	1150	1000	1150
	nXS1	Gaffelbredde x tykkelse	mm	170x55	170x55	170x55	170x55
	L	Total længde	mm	1767/2102	1917/2252	1767/2102	1917/2252
DIMENSIONER	L2	Længde styreenhed	mm	767/1102	767/1102	767/1102	767/1102
	B	Bredde	mm	716	716	716	716
		Gaffelbrede	mm	550	680	550	680
DREJERADIUS	Wa		mm	1612/1939	1762/2089	1612/1939	1762/2089
PLADS PASSAGE	Ast	800x1200	mm	2017/2352	2167/2502	2017/2352	2167/2502
YDELSE							
HASTIGHED		Kørsel med/uden læs	Km/h	6/6 (10/10)	6/6 (10/10)	6/6 (10/10)	6/6 (10/10)
		Løft med/uden læs	m/s	0,04/0,05	0,04/0,05	0,04/0,05	0,04/0,05
		Sænkning med/uden læs	m/s	0,04/0,05	0,04/0,05	0,04/0,05	0,04/0,05
MAKS. STIGNING		Med/uden læs	%	8/20	8/20	8/20	8/20
VÆGT							
NETTOVÆGT		Med batteri 315Ah	Kg	682	690	682	690
AKSEL TRYK		Med læs (styrende/gaffelende)	Kg	812/2070	1023/1867	812/2070	1023/1867
		Uden læs (styrende/gaffelende)	Kg	451/231	483/207	451/231	483/207
HJUL							
		Støtte/styre/gaffel	Stk.	1/2/4	1/2/4	1/2/4	1/2/4
		Støtte/styre/gaffel	Type	P/P/P	P/P/P	P/P/P	P/P/P
		Dimension styrehjul	mm Ø	230x75	230x75	230x75	230x75
		Dimension støttehjul	mm Ø	100x40	100x40	100x40	100x40
		Dimension gaffelhjul	mm	85x80	85x80	85x80	85x80
AKSEL AFSTAND	Y	For/bag	mm	1370	1520	1370	1520
	X		mm	175	175	175	175
BREMSE		Elektrisk	type	●	●	●	●
KØRSEL							
		Traction	type	●	●	●	●
BATTERI		Spænding/kapacitet (min-max)	V/Ah	24/230-315	24/230-315	24/230-315	24/230-315
		Vægt (min-max)	Kg	215-277	215-277	215-277	215-277
ELEKTRISK MOTOR		Traction motor	KW	2.0	2.0	2.0	2.0
		Løfte motor	KW	2.2	2.2	2.2	2.2
MOTOR TYPE		Elektrisk	type	●	●	●	●

*P = Polyurethan

TILBEHØR			
BATTERI			
VARE NR.		EY000A0000C	EY000A0000B
TYPE	V-Ah	24-230	24-315
VARIGHED	h	8	10
VÆGT	Kg	216	277
LADER			
VARE NR.		HY000A00005	HY000A00003
TYPE	V-A	24-40	24-50
MOBIL BATTERI SKIFTE STATION			
VARE NR.		EY000A00007	

Fås med enkelt ruller
og vulkolan eller mønstret styrehjul



Producenten forbeholder sig ret til ændringer.