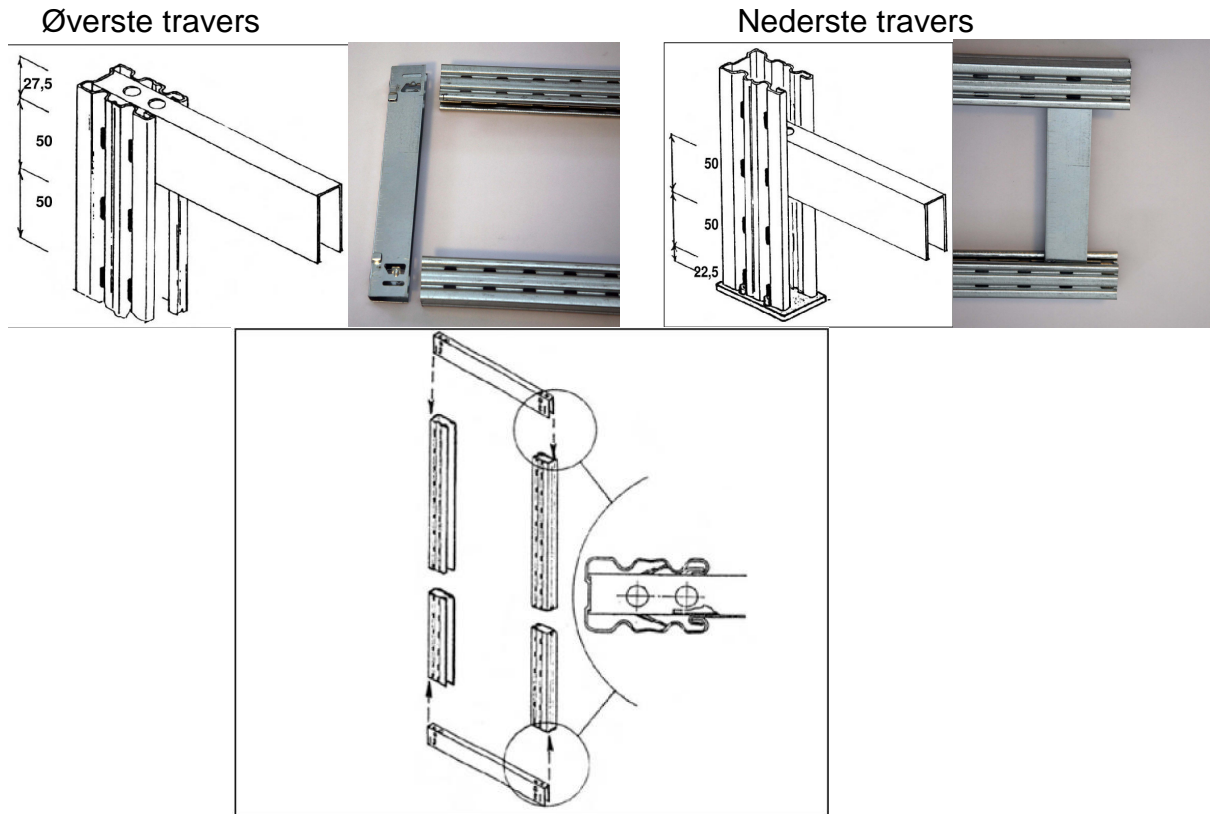


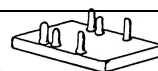
Monteringsvejledning - Galvaniseret stålreol

Placer gavlben på gulvet i en afstand så de passer med traverserne.
Øverste travers kan kendes på de 27,5 mm fra overkant til øverste hul.
På nederste travers er hullet tæt på enden af gavlbenet.

Traverserne monteres i begge ender evt. med lette slag af gummihammer. Det kan være nødvendigt at rette "vingerne" på traverserne lidt ud for at lette monteringen.

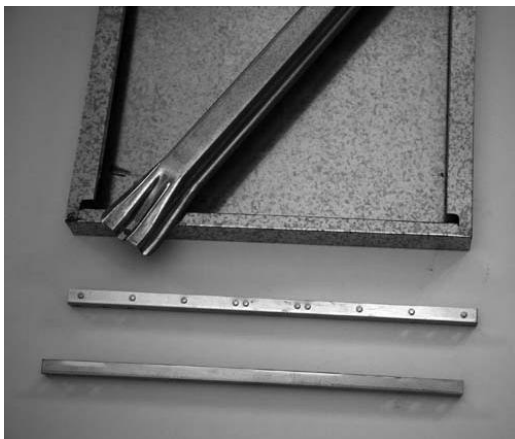


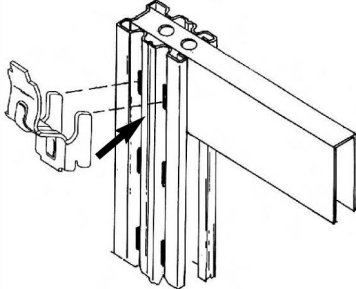
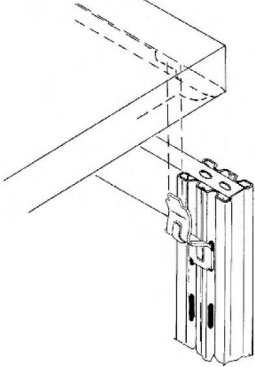
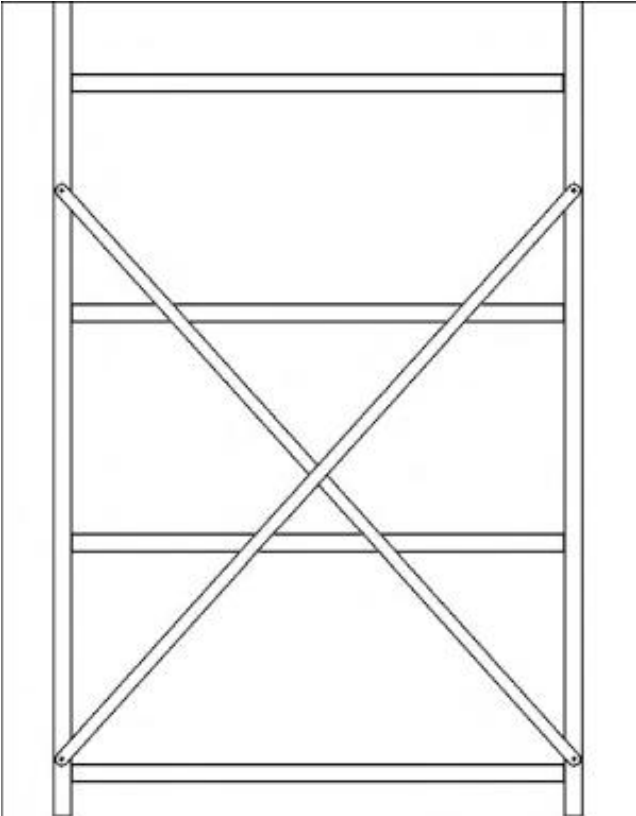
Monter fødder på søjlerne (tilbehør)



Montering af hyldeforstærkere (tilbehør)

Placer hylderne med undersiden op og ilæg de korte forstærkere med knopperne nedad. Tværstangen vrides på plads under de korte forstærkere.



<p>Indsæt hyldebærer</p>		
<p>Monter hylder Undgå at bruge hammer, da det kan beskadige hylden</p>		
<p>Bagkrydset skal fastgøres i gavlben med de medfølgende bolte og møtrikker (4 stk. M6x16 mm).</p> <p>Start med nederste fastgørelse, der skal være ca. 15 mm over nederste hylde, som vist på tegningen. Bor 6,5 mm huller til boltene.</p>		

Hans Schourup A/S

Engtoften 12, Postboks 2265
DK-8260 Viby J

Telefon +45 8614 6244

Fax +45 8614 6274

Website: www.hans-schourup.dk

E-mail: info@hans-schourup.dk