

# Pulterrum & cykelparkering



Hans  
Schourup  
A/S





## Axelent vælger Hans Schourup som Premium Partner i Danmark

”Axelents samarbejde med Hans Schourup A/S strækker sig mange år tilbage i tiden. Gennem årene, er virksomheden blevet en meget stor og vigtig partner for os, på den danske marked for pulterrum. I september 2017 tog vi derfor det næste skridt og de er nu vores Premium Partner, med hovedansvar for det hele det danske marked for Axelents pulterumsprodukter.”

Axelent AB

”Det var et naturligt skridt, i vores fortsatte ambition om at være det naturlige valg af opbevaringsløsninger til den danske byggeindustri. Vi havde i forvejen et rigtig godt og tæt samarbejde og ved at præcisere dette, håber vi at styrke vores fælles ambition om at tilbyde markedet den mest komplette løsning for produkter, service og installation.”

Andreas Gotmark  
Salgsschef  
Axelent AB

”Det er vigtigt at samarbejdet er styrket og at Axelent har investeret i at kunne følge den øgede efterspørgsel. Vi fremstår nu endnu hurtigere med tilbud og prisoverslag, så vi effektivt skaber et beslutningsgrundlag for vore kunder. Fra basen i Århus og afdelingen i Ringsted på Sjælland, er vi altid tæt på de allermest interessante byggeprojekter i Danmark.”

Christian Haldager  
Salgsdirektør  
Hans Schourup A/S

# For os er din løsning det allervigtigste

Vi tager altid udgangspunkt i dine ønsker og behov. Vi ved af erfaring at hver kunde og hvert projekt har unikke forudsætninger, krav og ønsker. Derfor ser vores tilbud til dig lidt anderledes ud end det traditionelle, da det bygger på forskellige dele. Væggene med tilbehør udgør naturligvis kernen, men det er vores merværdier som definitivt gør os unikke.

## Nøglefærdige pulterrum fra Hans Schourup A/S



Du får en kompetent og ansvarlig projektleder til dit projekt.



Godkendte produkter.



Du får tilbud og tegning hurtigt.



Alle produkter kan indbrudssikres.



Hurtige leveringstider – alle produkter er på lager og leveres inden for få dage.



Vores montører der har bred ekspertise i effektiv montage af pulterrum til kunder, der ikke selv ønsker at montere.



Gennemgående høj kvalitet i samtlige produkter og detaljer.



Standardsortiment og nem genbestilling.

## Pulterrum og muligheder

# Systemer til alle behov

Vælg systemer ud fra de krav du har til sikkerhed og valg af en åben eller lukket løsning.



### Forstærkningen er standard

Uanset hvilket system du vælger, så har alle vores modeller forstærkede dørkonstruktioner og kan udstyres med netloft i de tilfælde, hvor loftshøjden er over 3,5 meter.

### Højt til loftet? Intet problem!

Ifølge de gældende normer for indbrudssikring må der højst være 15-20 cm mellem gittervæggen og loftet. Takket være konstruktionen af oversektioner kan vi tilpasse væggene helt efter den tilgængelig plads og på den måde opfylde de gældende normer. Vi kan stort set levere til alle loftshøjder.

### Individuelle løsninger, tilskåret og klar.

F-, FK og FK+-systemet kan tilskræres efter behov ned til den ønskede højde. Vi anvender en u-profil øverst, med det formål at kunne tilpasse alle typer af lagerrum på en fleksibel måde.

### Fleksibilitet gør det enklere. Kombiner efter behov

De forskellige systemer kan kombineres med hinanden, når det er nødvendigt.

### Komplet dør, uden tærskel

For at gøre monteringen så fleksibel og enkel som muligt leveres dørene til pulterrummet færdigsamlet. Adgangen til rummet er handicapvenligt da de er uden generende tærskler.

### Lyst og venligt med standardfarve

Til system F, FK og FK+ er netvæggene og stolper lakeret i lysegrå RAL 9018. Den lysegrå farve giver et mere frisk indtryk, da pulterrummet oftest findes på mørke steder i kælderens og på loftet.

# En godkendt løsning!

Ved en direkte sammenligning mellem de tre svenske producenter, ses det tydeligt at du med Axellent produkterne faktisk får større højde på både vægge og døre. Maskestørrelserne er der også stor forskel på, afhængig af producent.

Netvæggene er alle fremstillet af tråd og materialetykkelse hertil har selvsagt indflydelse på både, stabilitet, sikkerhed og indbrudssikring.

Vi mener at produkterne fra Axellent er helt i top.

|            | Garantell    |              |              | Troax      |               |              | Hans Schourup/Axellent |              |              |
|------------|--------------|--------------|--------------|------------|---------------|--------------|------------------------|--------------|--------------|
|            | G350         | G450         | G550         | UR350      | UX450         | UX550        | Model F                | Model FK     | Model FK+    |
| Stel/ramme | 30x25x1,3 mm | 30x25x1,3 mm | 30x25x1,3 mm | 19x19x1 mm | 30x20x1,25 mm | 30x20x1,5 mm | 19x19x1 mm             | 30x20x1,5 mm | 30x20x1,5 mm |
| Højde væg: | 2200 mm      | 2200 mm      | 2200 mm      | 2200 mm    | 2200 mm       | 2200 mm      | 2250 mm                | 2250 mm      | 2250 mm      |
| Højde dør: | 1900 mm      | 1900 mm      | 1900 mm      | 2000 mm    | 2000 mm       | 2000 mm      | 2250 mm                | 2250 mm      | 2250 mm      |
| Maske:     | 95x38 mm     | 95x38 mm     | 45x38 mm     | 50x50 mm   | 50x50 mm      | 50x50 mm     | 50x65 mm               | 50x65 mm     | 50x65 mm     |
| Tråd:      | Ø 2,5/4,0 mm | Ø 2,5/4,0 mm | Ø 5,0 mm     | Ø 2,5 mm   | Ø 3,0/3,75 mm | Ø 5,0 mm     | Ø 3,0/2,5 mm           | Ø 5,0/4,0 mm | Ø 5,0 mm     |

## Quick guide

### Pulterrum model F

Standard til normale forhold.

### Pulterrum model FK

Når der stilles høje krav til sikkerhed og stabilitet.

### Pulterrum model FK+

Ekstra stærk. Testet og godkendt ifølge SSFs standard for indbrudsbeskyttende depotrum.

### Pulterrum model FP

Når der stilles høje krav til sikkerhed og stabilitet uden indkig.



## Hvad du skal overveje, før du vælger

- ✓ Hvordan ser dit rum ud? Er der mange vinkler, højdevariationer, ventilation, vinduer og andre detaljer, vi skal tage hensyn til?
- ✓ Loftshøjde. Har du brug for oversektioner for at opfylde gældende normer for indbrudssikring, 15-20 cm til loft?
- ✓ Hvad skal opbevares i rummet? Er der krav til kontrol?
- ✓ Er du nødt til at supplere med forskellige systemer, eller er det nok med et?
- ✓ Hvad kræver dit forsikringsselskab, når det gælder depot og pulterrum?
- ✓ Hvem skal stå for monteringen?
- ✓ Hvem har ansvaret for genoprettelse af rummene efter et indbrud? Hvor hurtigt?
- ✓ Overholder du lovkrav til depotrum?





## Pulterrum F

# Den populære standardløsning

Pulterrum Model F er Axelent's standard løsning, som er langt den mest solgte kvalitet, da den har den helt rigtige kombination af pris og kvalitet. Model F har den nødvendige styrke og sikkerhed, og med en standard højde på 2250 mm, der i øvrigt kan tilpasses de lokale forhold med enten tilskæring eller tilbygningsmodeller, er det vores skarpeste bud på pulterrumssindretninger!

- Med kraftig rørkonstruktion i dørene.
- Kan kombineres med FK- og FP-systemet.
- Kan tilskæres og tilpasses efter behov.
- Kan anvendes ved loftshøjde op til 3,5 meter.
- Ved loftshøjder over 3,5 meter, kan et tag leveres.
- Væggene lakeres med RAL 9018.
- Tilbehør, se side 14.



Gittervægge til normale forhold



### SPECIFIKATIONER – F

#### Materiale og konstruktion Mål (mm)

##### Stålrørssamme, væg

|               |       |
|---------------|-------|
| Lodrette rør  | 19x19 |
| Vandrette rør | 15x15 |

##### Stålrørssamme, dør

|               |       |
|---------------|-------|
| Lodrette rør  | 30x20 |
| Vandrette rør | 25x15 |

##### Ståltrådsnet

|                 |       |
|-----------------|-------|
| Lodrette tråde  | Ø 3,0 |
| Vandrette tråde | Ø 2,5 |

#### Maskestørrelse 50x65

#### Åbningsmål for dør

|               |          |
|---------------|----------|
| 30-4225750(1) | 2000x710 |
| 30-4275900(1) | 2000x860 |

### MÅL – F

|            | Art.nr        | Højde (mm) | Bredde (mm) |
|------------|---------------|------------|-------------|
| Vægsektion | 30-2020       | 2250       | 200         |
|            | 30-2025       | 2250       | 250         |
|            | 30-2035       | 2250       | 350         |
|            | 30-2040       | 2250       | 400         |
|            | 30-2055       | 2250       | 550         |
|            | 30-2060       | 2250       | 600         |
|            | 30-2080       | 2250       | 800         |
|            | 30-2100       | 2250       | 1000        |
|            | 30-2110       | 2250       | 1100        |
|            | 30-2120       | 2250       | 1200        |
| 30-2130    | 2250          | 1300       |             |
| 30-2140    | 2250          | 1400       |             |
| 30-2150    | 2250          | 1500       |             |
| Måleklods  | 30-2002       | 2250       | 20          |
| Dør        | 30-4225750(1) | 2250       | 750         |
|            | 30-4225900(1) | 2250       | 900         |

(1) = Højre/venstre.  
(3) = Venstre + hylster.

(2) = Højre + hylster.  
(4) = Forberedt til cylinder.





## Pulterrum FK

# Ekstra kraftige rør i døre og vægge

Det er i detaljearbejdet at kvaliteten bliver synlig. Vores FK-system har ekstra kraftig rørkonstruktion i både døre og vægge, hvilket gør systemet ekstra sikkert og stabilt. FK kan kombineres med mellemvægge fra vores F-system, det er for det meste mere end tilstrækkeligt.

- Med ekstra kraftig rørkonstruktion i både døre og vægge.
- Kan kombineres med F- og FP-systemet.
- Kan tilskæres og tilpasses efter den eksisterende bygningskonstruktion.
- Kan anvendes ved loftshøjde op til 3,5 meter.
- Ved loftshøjder over 3,5 meter, kan et tag leveres.
- Væggene lakeres med RAL 9018.
- Tilbehør, se side 11.



Når der stilles høje krav til sikkerhed og stabilitet



### SPECIFIKATIONER – FK

#### Materiale og konstruktion Mål (mm)

##### Stålrørssamme, væg

|               |       |
|---------------|-------|
| Lodrette rør  | 30x20 |
| Vandrette rør | 25x15 |

##### Stålrørssamme, dør

|               |       |
|---------------|-------|
| Lodrette rør  | 40x20 |
| Vandrette rør | 35x15 |

##### Ståltrådsnet

|                 |       |
|-----------------|-------|
| Lodrette tråde  | Ø 5,0 |
| Vandrette tråde | Ø 4,0 |

##### Maskestørrelse

50x65

##### Åbningsmål for dør

|               |          |
|---------------|----------|
| 40-4225750(1) | 2000x710 |
| 40-4225900(1) | 2000x860 |

### MÅL – FK

|            | Art.nr.       | Højde (mm) | Bredde (mm) |
|------------|---------------|------------|-------------|
| Vægsektion | 40-2020       | 2250       | 200         |
|            | 40-2025       | 2250       | 250         |
|            | 40-2035       | 2250       | 350         |
|            | 40-2040       | 2250       | 400         |
|            | 40-2055       | 2250       | 550         |
|            | 40-2060       | 2250       | 600         |
|            | 40-2080       | 2250       | 800         |
|            | 40-2100       | 2250       | 1000        |
| Måleklods  | 40-2110       | 2250       | 1100        |
|            | 40-2120       | 2250       | 1200        |
| Dør        | 40-2002       | 2250       | 20          |
|            | 40-4225750(1) | 2250       | 750         |
|            | 40-4225900(1) | 2250       | 900         |

(1) = Højre/venstre.  
(3) = Venstre + hylster.

(2) = Højre + hylster.  
(4) = Forberedt til cylinder.





## Pulterrum FK+

# Når du har et udvidet behov for sikkerhed

Axelents FK+ lagersystem har nu fået bevis for at det kan klare selv de mest barske udfordringer gennem testning og godkendelse af SSF. I FK+ har vi forstærket hængsler, låsebeslag, døre og vægge. Tryghed signeret Axellent!

- Med ekstra forstærkede hængsler og låsebeslag.
- Ekstra forstærket konstruktion i døre og vægge.
- Kan kombineres med F- og FP-systemet.
- Kan tilskæres og tilpasses efter den eksisterende bygningskonstruktion.
- Kan anvendes ved loftshøjde op til 3,5 meter.
- Ved loftshøjder over 3,5 meter, kan et tag leveres.
- Væggene lakeres med RAL 9018.
- Testet og godkendt ifølge SSFs norm for brand og indbrudsbeskyttende opbevaring.
- Tilbehør, se side 11.



### SPECIFIKATIONER - FK+

| Materiale og konstruktion | Mål (mm) |
|---------------------------|----------|
| <b>Stålrørssamme, væg</b> |          |
| Lodrette rør              | 30x20    |
| Vandrette rør             | 25x15    |
| <b>Stålrørssamme, dør</b> |          |
| Lodrette rør              | 40x20    |
| Vandrette rør             | 35x15    |
| <b>Ståltrådsnet</b>       |          |
| Lodrette tråde            | Ø 5,0    |
| Vandrette tråde           | Ø 5,0    |
| <b>Maskestørrelse</b>     | 50x65    |
| <b>Åbningsmål for dør</b> |          |
| 45-4225750(1)             | 2000x710 |
| 45-4225900(1)             | 2000x860 |

### MÅL - FK+

|            | Art.nr. | Højde (mm) | Bredde (mm) |
|------------|---------|------------|-------------|
| Vægsektion | 45-2020 | 2250       | 200         |
|            | 45-2025 | 2250       | 250         |
|            | 45-2035 | 2250       | 350         |
|            | 45-2040 | 2250       | 400         |
|            | 45-2055 | 2250       | 550         |
|            | 45-2060 | 2250       | 600         |
|            | 45-2080 | 2250       | 800         |
| Målekreds  | 45-2100 | 2250       | 1000        |
|            | 45-2110 | 2250       | 1100        |
| Dør        | 45-2120 | 2250       | 1200        |
|            | 45-2002 | 2250       | 20          |
| Dør        | 45-7075 | 2250       | 750         |
|            | 45-7090 | 2250       | 900         |

(2) = Højre + hylster.  
(3) = Venstre + hylster.





## Pulterrum FP

# Den lukkede løsning til sikkerhed og stabilitet

Et depot eller pulterrum kan afsløre meget. Eller slet ingenting. Det lukkede FP-system, med de faste massive vægge, er udviklet til steder hvor der stilles høje krav til sikkerhed, stabilitet og anonym opbevaring.

- Med ekstra kraftig rørkonstruktion i døre.
- Kan kombineres med F-, FK- og FK+ systemet.
- Kan tilskæres og tilpasses efter den eksisterende bygningskonstruktion.
- Kan anvendes ved loftshøjde op til 3,2 meter.
- Ved loftshøjder over 3,2 meter, kan et tag leveres.
- Vægge er af sendzimir galvaniseret stålplade
- Døre lakeres i lys grå RAL 9018.
- Tilbehør, se side 11.



Anonym opbevaring. Høj sikkerhed og stabilitet



### SPECIFIKATIONER – FP

#### Materiale og konstruktion Mål (mm)

##### Stålvæg, profileret plade

|                      |     |
|----------------------|-----|
| Dybde på profilering | 30  |
| Pladetykkelse        | 0,7 |

##### Stålrør ramme, dør

|               |       |
|---------------|-------|
| Lodrette rør  | 40x20 |
| Vandrette rør | 35x15 |

##### Åbningsmål for dør

|         |          |
|---------|----------|
| 50-7090 | 1870x860 |
|---------|----------|

### MÅL – FP

|            | Art.nr. | Højde (mm) | Bredde (mm) |
|------------|---------|------------|-------------|
| Vægsektion | 50-2020 | 2000       | 200         |
|            | 50-2040 | 2000       | 400         |
| Måleklods  | 50-2019 | 2000       | 0-100       |
| Dør        | 50-7090 | 2000       | 900         |

Vore døre er vendbare højre/venstre.



NYHED



Nummerskilte, låse og hylder

## Tilbehør til pulterrum

- Hylder i træ og stål.
- Nummerskilte.
- Cylinderlåse.
- Kan leveres med ekstra rustbeskyttelse, i form af en overfladebehandling med den miljøvenlige primertype: DuPont™ Alesta® ZeroZinc.







2-delte pulterrum  
Grundtvigs Hus Kollegiet

## FAQ

# Spørgsmål og svar

Hvad koster et pulterrum i gennemsnit?

Prisen afhænger af antallet, så jo flere der købes i en samlet ordre, jo lavere pris, men vores gennemsnit ligger på omkring kr. 2000,- + moms, inkl. levering og montering.

Hvorfor skal jeg lige vælge jeres gittervægge til vores pulterrum?

Du får et "high end" produkt, hvor der ikke er gået på kompromis med kvaliteten. Vi er eksperter og et af landets foretrukne leverandører pga. vores hurtige respons, tilbudsgivning, leveringstid og montage.

Vores tømrer kan da gøre det meget billigere med træ? Stålsektioner er seriefremstillet i store mængder via robotteknologi og omkostningerne er derfor minimale. Montagen af modulerne forløber hurtig i forhold til træ og tømrerarbejde. Derudover opnås en fordel mht. brand-sikkerheden, idet flere forsikringsselskaber kræver at pulterrum er udført i stål.

Hvor meget garanti er der?

Der ydes 2 års produktgaranti på fabriktionsfejl.

Hvordan er et pulterrum af stål opbygget?

Pulterrummene er opbygget af sektioner i forskellige størrelser, så vi kan imødekomme stort set alle opgaver. Sektionerne er svejst op i en rørramme, hvor tråden efterfølgende er påsat. Montagen af sektionerne udføres ovenpå en u-skinne i gulvet.

Kan man få et lukket pulterrum, altså med tag?

Ja, det er muligt. Er der f.eks. meget højt til loftet, kan det være en billigere løsning at lukke rummet af i standard-højde 2250 mm med et tag af tråd, som derved også stabilisere væggene.

Er der nogen størrelsesbegrænsninger på pulterrum?

Der ikke nogle begrænsninger på rumstørrelser. Dog kan vi ikke bygge højere end 3250 mm uden det går ud over stabiliteten.

Hvad er størrelsen på det mindste rum I kan lave?

Ingen begrænsninger. Hvis antallet er stort nok kan alting lade sig, hvis ikke er vi underlagt sektionernes mindste mål, som er 200 mm for netvæggene og 750mm for dørene.

Hvor meget information har I brug for, hvis vi ønsker en pris på pulterrum?

Vi skal blot vide hvor mange meter væg der skal bruges inkl. døre, samt en højde på rummet de skal monteres i. Er disse oplysninger ikke tilgængelige, assisterer vi gerne med optælling ud fra en tilsendt skitse eller tegning.

Er opmåling eller et besøg på stedet påkrævet?

Er der sikkerhed for at de opgivne mål er korrekte og der ikke er de store forhindringer som store ventilationskanaler, radiatorer på væggene osv. er der ingen grund til kontrolopmåling eller besøg, men vi kommer naturligvis gerne ud og besigtiger montagestedet hvis det ønskes.

Skal et pulterrum godkendes? F.eks af kommunen eller brandmyndigheder.

I visse kommuner er der krav til rumstørrelse, andre steder er der brandkrav der skal opfyldes. Vi har ikke indflydelse herpå og henviser derfor til egen kommune/brandmyndighed for svar på spørgsmål.

Kan et pulterrum indbrudssikres?

Ja, der er forskellige muligheder. Der kan vælges et hængelåsbeslaget med en kåbe over, så låsen ikke umiddelbart kan klippes over. Alternativt kan den variant af pulterrum der hedder type FK, som har en ekstra kraftig konstruktionsopbygning og dermed bliver sværere indtrænge. Derudover er den nærmest uigennemtrængelige løsning med model FK+, som er konstrueret som en rør-i-rør konstruktion, der gør det meget svært om end umuligt at skære rammerne i stykker.

Hvor lang er jeres leveringstid?

Materiale-mæssigt kan vi levere på 3-4 dage, men lidt afhængigt igangværende antal af opgaver, svinger den typiske leveringstid fra 1-4 uger.

Hvor lang tid tager det at installere et pulterrum? Kan jeg selv gøre det?

Når vi monterer i standardhøjde uden alt for mange udskæringer, laver vi ca. 35-40 meter pr. mand pr. dag. Men hvis du har masser af tid til overs, kan du sagtens selv prøve kræfter med projektet, vi anbefaler dog at anvende vore montører.

Følger der dansk monteringsmanual med?

Ja, hvis du selv vil montere, sender vi meget gerne en montagevejledning til dig på e-mail.

Kan jeg få et pulterrum i andre farver?

Alt er selvfølgelig muligt, men vi plejer at sige nej tak til andre farver, da det er meget bekosteligt at rense male-anlægget for at male andre farver.

Vi har lidt fugt i rummet, rustet metallet så?

Materialerne er fosfateret og pulverlakeret og lavet til tørre miljøer. Hvis man på forhånd ved at miljøet er meget fugtigt, kan man overveje om man skal hæve væggene fra gulvet og evt. behandle dem med Zerozink.





## Løsninger til cykler

# Overdækninger Parkering Skure Stativer





## Overdækkede cykelskure

# HS-Basic cykelskur

Basic cykelskuret, er en enkelt og funktionelt solid konstruktion, til cykler, affaldscontainere eller generelle opbevaring.

Materialerne er udvalgt med omhu og hensyn til det danske klima.

Stellet fremstilles af EN-ISO stål i en høj kvalitet der egner sig til varmgalvanisering og alle komponenter er galvaniseret iht. EN ISO 1461:2009 som sikrer lang holdbarhed.

Tagplader er af 8 mm brudsikker og UV-beskyttet polycarbonat, som lyset nemt kan trænge igennem. Styrken i pladerne sikrer at den kan holde til en snelast på 100kg/m<sup>2</sup>

Bredden af skuret passer også til to HS affaldscontainer, her kan cyklenbøjlen skiftes ud, og området omdannes til en afdækket affaldsopbevaring.

### Montage

Løsningen kan forankres i et massivt underlag, men vi leverer og anbefaler anvendelse af et skruefundament.

### SPECIFIKATIONER BASIC CYKELSKURE

| Antal skure | Vægt   | Dimensioner (LxHxB) mm |
|-------------|--------|------------------------|
| 1           | 230 kg | 2920x2340x2080         |
| 2           | 420 kg | 5765x2340x2080         |
| 3           | 610 kg | 8610x2340x2080         |
| 4           | 800 kg | 11455x2340x2080        |





2 etager cykelskure  
Brynet, 8240 Risskov

## Overdækkede cykelskure

# Cykelparkering i 2 etager

Vores cykelparkering i 2 etager er blevet udviklet til et skur, hvor der er forskellige varianter. Med det enkelte design, giver denne udgave pladsbesparelse til cykelparkering, især til gårdområder.

Materialerne er udvalgt med omhu og hensyn til det danske klima.

Stellet fremstilles af EN-ISO stål i en høj kvalitet der egner sig til varmgalvanisering og alle komponenter er galvaniseret iht. EN ISO 1461:2009 som sikrer lang holdbarhed.

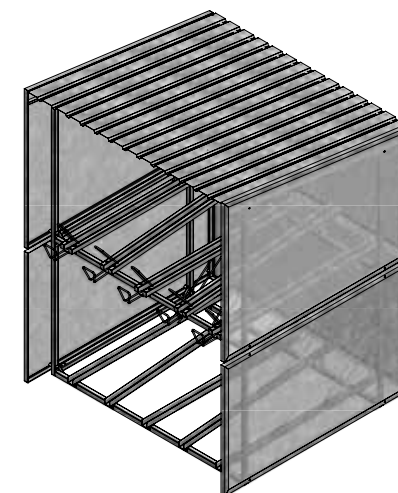
Siderne udføres som en ramme med strækmetal der udgør et dekorativt mønster og samtidig er med til at øge styrke og stivhed til konstruktionen, hvor lyset kan trænge gennem siderne.

Taget er med kraftige trapezplader i stål og passer designmæssigt fint til resten af konstruktionen. Udformning sikrer at taget kan holde til en snelast på op til 100kg/m<sup>2</sup>.

Løsningen kan nemt udvides og forlænges med tilbygninger, som desuden kan sættes ryg mod ryg, hvilket giver en besparing ift. side/ryg panelerne.

Cykelskuret kan forsynes med tagrende og nedløb, tilpasset til ønsker og design.

Som standard leveres løsningen med faste skinner til cykler, vi anbefaler dog at disse opgraderes til de ergonomiske udtræksskinner på den øverste etage.



### Montage

Løsningen kan forankres i et massivt underlag, men vi leverer og anbefaler anvendelse af et skruefundament.

### SPECIFIKATIONER 2 ETAGER CYKELSKURE

| Antal skure | Vægt    | Dimensioner (LxHxB) mm |
|-------------|---------|------------------------|
| 1           | 450 kg  | 2170x2770x2000         |
| 2           | 805 kg  | 4255x2770x2000         |
| 3           | 1160 kg | 6340x2770x2000         |
| 4           | 1515 kg | 8425x2770x2000         |



## Overdækkede cykelskure

# Løsninger i metal, glas og træ



En stilren, enkel og solid konstruktion, der kan tilpasses til cykler, affaldscontainere eller anden opbevaring.

Fremstillet af EN-ISO stål i en høj kvalitet der egner sig til varmgalvanisering og alle komponenter er galvaniseret iht. EN ISO 1461:2009, der sikrer lang holdbarhed.

### Sidebeklædning af træ

Valget af træsort afhænger af ønsker og krav til løsningen, men vi anbefaler at der tages hensyn til miljøet og det danske klima.

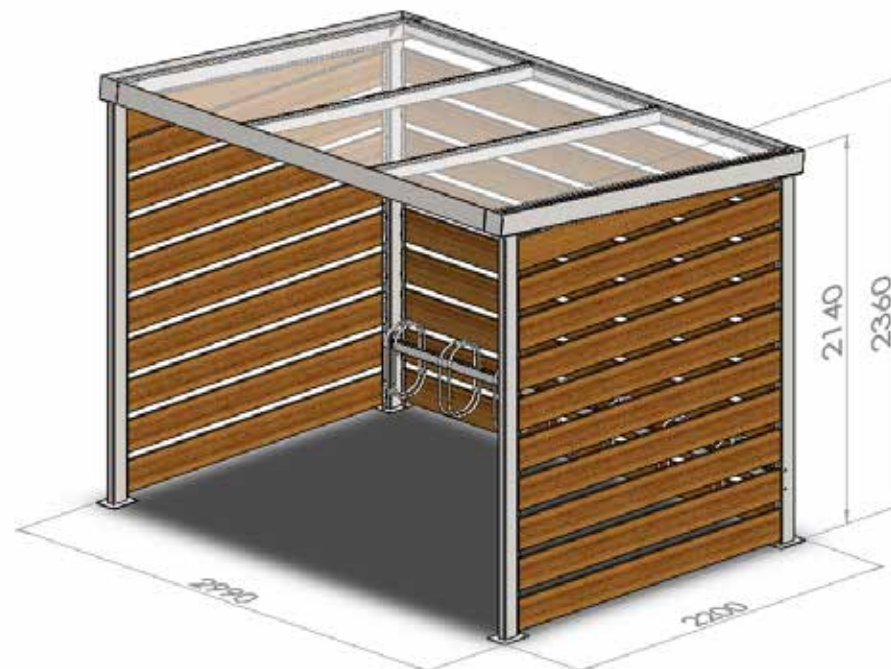
### Tagkonstruktion

Ved at vælge glas eller UV-beskyttet polycarbonat, opnås der en æstetisk og flot balance mellem materialerne.

Bredden af skuret passer også til to HS affaldscontainere, her er cykelbøjlen fjernet og området omdannes til et afdækket areal.

### Montage

Løsningen kan forankres i et massivt underlag, men vi leverer og anbefaler anvendelse af et skruefundament.



### SPECIFIKATIONER CYKELSKURE

| Antal skure | Vægt    | Dimensioner (LxHxB) mm |
|-------------|---------|------------------------|
| 1           | 445 kg  | 2990x2360x2200         |
| 2           | 715 kg  | 5845x2360x2200         |
| 3           | 985 kg  | 8700x2360x2200         |
| 4           | 1255 kg | 11555x2360x2200        |





Basic cykelstativ  
Enghavevej, 8260 Viby J



Basic cykelstativ  
Brynet, 8240 Risskov

## CYKELSTATIV

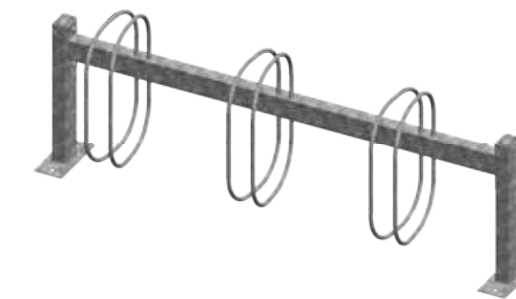
### Basic

Et enkelt, optimalt og funktionelt cykelstativ både til kælder og udendørsbrug.

Stativerne udføres i højkvalitets EN-ISO stål der egner sig til varmgalvanisering.

Konstruktionen er massivt med kraftigt Ø12mm rør og varmgalvaniseret iht. EN ISO 1461:2009.

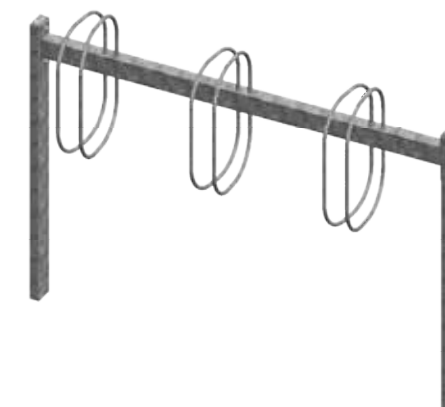
Den modulopbyggede løsning, kan både leveres til nedstøbning, med fodplade/vægbeslag til forankring, samt med beslag til dobbeltsidet parkering.



Såfremt der ønskes skråstillet parkering, kan indstiksbøjlerne leveres med 45 graders vinkel på alle modeller. Stativet leveres i længder med plads til 3 til 6 cykler og med en centerafstand på 400 mm. Forankres med passende befæstigelse i et massivt underlag. Skruefundament kan leveres som tilbehør.

#### SPECIFIKATIONER BASIC

| Antal cykler | Vægt    | Dimensioner (LxHxB) mm |
|--------------|---------|------------------------|
| 3            | 16,8 kg | 1306x533x338           |
| 4            | 20,4 kg | 1706x533x338           |
| 5            | 24,0 kg | 2106x533x338           |
| 6            | 27,6 kg | 2506x533x338           |



### Basic, nedstøbning

Stolperne kan nedsænkes med op til 450 mm.

Funderingen skal være frostsikret.

#### SPECIFIKATIONER BASIC, NEDSTØBNING

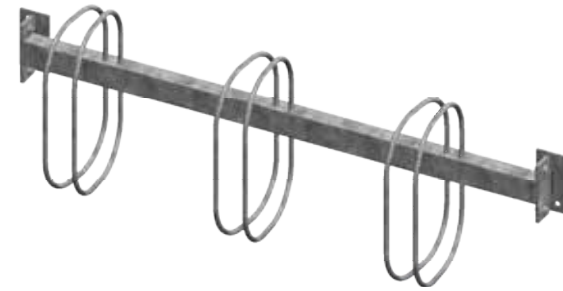
| Antal cykler | Vægt    | Dimensioner (LxHxB) mm |
|--------------|---------|------------------------|
| 3            | 20,2 kg | 1286x980x278           |
| 4            | 24,0 kg | 1686x980x278           |
| 5            | 27,8 kg | 2086x980x278           |
| 6            | 31,6 kg | 2506x980x278           |



## CYKELSTATIV

### Basic, til vægmontering

Med kraftige beslag der forankres i væggen med passende befæstigelse. Den modulopbyggede konstruktion minimerer boring i væggen.

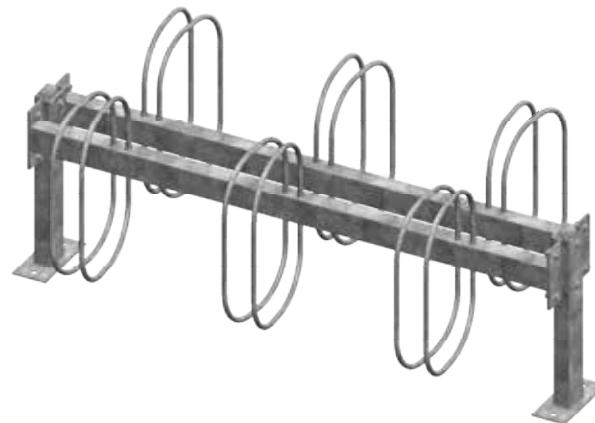


#### SPECIFIKATIONER BASIC, VÆGMONTERING

| Antal cykler | Vægt    | Dimensioner (LxHxB) mm |
|--------------|---------|------------------------|
| 3            | 14,4 kg | 1281x400x288           |
| 4            | 17,2kg  | 1686x400x288           |
| 5            | 20,0 kg | 2086x400x288           |
| 6            | 22,8 kg | 2506x400x288           |

### Basic, dobbel

Det varmgalvaniserede kraftige dobbeltbeslag anvendes til både forankrings- og nedstøbnings-baluster, hvor bøjlebælkerne kan sættes på begge sider.



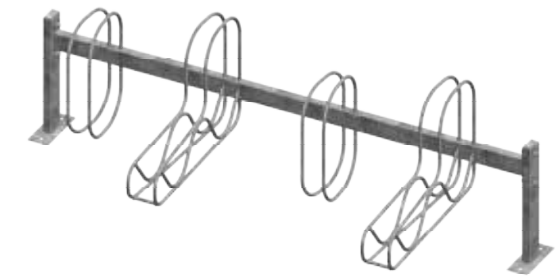
#### SPECIFIKATIONER BASIC, DOBBEL

| Antal cykler | Vægt    | Dimensioner (LxHxB) mm |
|--------------|---------|------------------------|
| 3            | 30,6 kg | 1286x533x625           |
| 4            | 38,2 kg | 1686x533x625           |
| 5            | 45,8 kg | 2086x533x625           |
| 6            | 53,4 kg | 2486x533x625           |

## CYKELSTATIV

### Basic, forskudt

Her er bøjlerne skiftevis hævede og fremskudt. Derved kan cyklerne bedre overlape hinanden, især hvis der er tale om damecykler, mountainbikes eller XL cykelrammer. Forankres med passende befæstigelse.

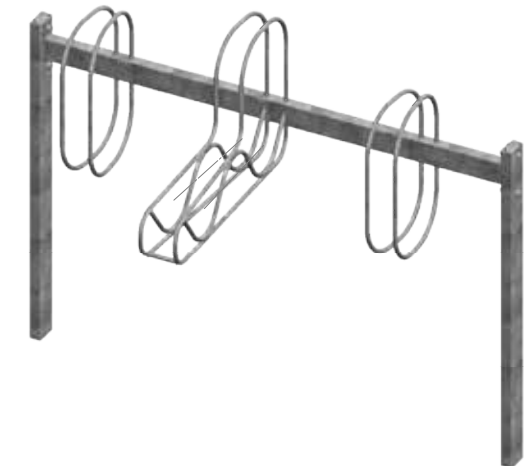


#### SPECIFIKATIONER BASIC, FORSKUDT

| Antal cykler | Vægt    | Dimensioner (LxHxB) mm |
|--------------|---------|------------------------|
| 3            | 18,0 kg | 1306x619x686           |
| 4            | 24,3 kg | 1706x619x686           |
| 5            | 28,0 kg | 2106x619x686           |
| 6            | 34,3 kg | 2506x619x686           |

### Basic, forskudt til nedstøbning

Stolperne kan nedsænkes med op til 450 mm. Funderingen skal være frostsikret.



#### SPECIFIKATIONER BASIC, FORSKUDT - NEDSTØBNING

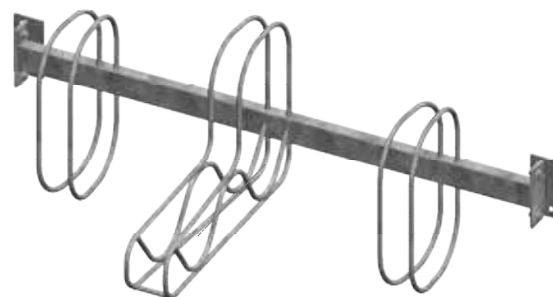
| Antal cykler | Vægt    | Dimensioner (LxHxB) mm |
|--------------|---------|------------------------|
| 3            | 21,3 kg | 1266x1076x611          |
| 4            | 27,6 kg | 1666x1076x611          |
| 5            | 31,3 kg | 2066x1076x611          |
| 6            | 37,6 kg | 2506x1076x611          |



## CYKELSTATIV

### Basic, forskudt til vægmontering

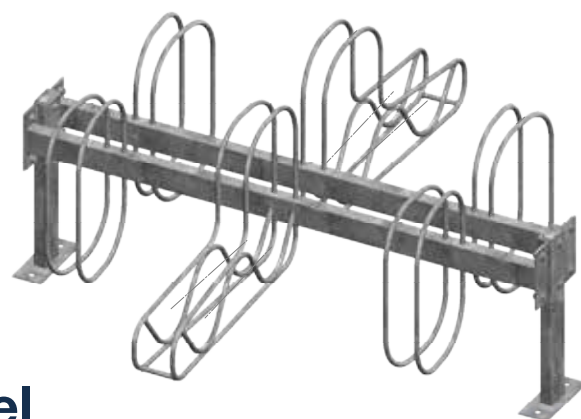
Her er bøjlerne skiftevis hævede og fremskudt. Derved kan cyklerne bedre overlappe hinanden, især hvis der er tale om damecykler, mountainbikes eller XL cykelrammer. Med beslag der forankres i væggen med passende befæstigelse.



#### SPECIFIKATIONER BASIC, FORSKUDT TIL VÆGMONTERING

| Antal cykler | Vægt    | Dimensioner (LxHxB) mm |
|--------------|---------|------------------------|
| 3            | 15,4 kg | 1281x496x636           |
| 4            | 21,7 kg | 1681x496x636           |
| 5            | 25,4 kg | 2081x496x636           |
| 6            | 31,7 kg | 2481x496x636           |

### Basic, forskudt dobbel



#### SPECIFIKATIONER BASIC, FORSKUDT DOBBEL

| Antal cykler | Vægt    | Dimensioner (LxHxB) mm |
|--------------|---------|------------------------|
| 3            | 33,9 kg | 1266x619x1319          |
| 4            | 46,1 kg | 1666x619x1319          |
| 5            | 53,8 kg | 2066x619x1319          |
| 6            | 66,1 kg | 2466x619x1319          |

## CYKELSTATIV



### Cykelparkering i 2 etager

Pladsmangel i kælder eller i gården, løses enkelt og funktionelt med cykelstativer i 2 etager. Det kraftige galvaniserede stel kan leveres med huller i rammerne for forankring i underlaget hvis det ønskes.



2 etager, monteret med skinner til udtræk.

#### SPECIFIKATIONER 2 ETAGER

| Antal cykler | Vægt   | Dimensioner (HxBxL) mm |
|--------------|--------|------------------------|
| 10           | 135 Kg | 1880*x1750x2080        |

\*) Samlet højde inkl. cykel, minimum 2450 mm

#### SPECIFIKATIONER 2 ETAGER, MED UDTRÆK

| Antal cykler | Vægt   | Dimensioner (HxBxL) mm |
|--------------|--------|------------------------|
| 10           | 198 Kg | 1920*x1750**x2080      |

\*) Samlet højde inkl. cykel, minimum 2450 mm

\*\*\*) Samlet bredde, med skinne udtrukket ca. 3250 mm





## CYKELSTATIV



### Dobbelt cykelstativ, med eller uden løfteskinne

Cykelholdere i flere etager betyder dobbelt kapacitet i forhold til traditionelle løsninger.

En optimal udnyttelse af arealet med minimal pladsforbrug. Leveres i tre versioner, fra den simple model, hvor cyklen løftes manuelt til det øverste niveau, til modellen med skinne og gasfjeder der hjælper med at løfte cyklen. Skinnen er tilgængelig med eller uden gasfjeder.



#### SPECIFIKATIONER - LØFTESKINNE MED GASFJEDER

| Antal cykler | Dimensioner HxDxB (mm) | Vare nr. |
|--------------|------------------------|----------|
| 8            | 2100x2000x1600         | 100-44   |
| 6            | 2100x2000x1200         | 100-33   |
| 4            | 2100x2000x800          | 100-22   |

#### SPECIFIKATIONER - LØFTESKINNE UDEN GASFJEDER

| Antal cykler | Dimensioner HxDxB (mm) | Vare nr. |
|--------------|------------------------|----------|
| 8            | 2100x2000x1600         | 200-44   |
| 6            | 2100x2000x1200         | 200-33   |
| 4            | 2100x2000x800          | 200-22   |

NB: Total længde, når skinne er trukket tilbage 3300 mm.

#### SPECIFIKATIONER - FAST SKINNE MED LÅS PÅ HVER ETAGE

| Antal cykler | Dimensioner HxDxB (mm) | Vare nr. |
|--------------|------------------------|----------|
| 8            | 2100x1850x1600         | 300-44   |
| 6            | 2100x1850x1200         | 300-33   |
| 4            | 2100x1850x800          | 300-22   |

#### SPECIFIKATIONER - PRIMO CYKELPUMPE

| Vare nr. | Mål Ø x D (mm) | Vægt (kg) | Farve    |
|----------|----------------|-----------|----------|
| 520001   | 400x190        | 15        | Limegrøn |





Galvaniseret cykelstøtte  
Brynet, 8240 Risskov

## CYKELPULLERT

### Galvaniseret cykelstøtte

Et enkelt, optimalt og funktionelt cykelpullert, til 1-2 cykler. Cyklen kan placeres i slidsen eller som støtte for flere cykler. Til brug i både kælder og til udendørsbrug.

T-profilens stivhed betyder lang holdbarhed, fri for knæk eller bøjninger.

De massive 40x20x5 mm T-profiler er varmgalvaniseret iht. EN ISO 1461:2009.

#### SPECIFIKATIONER CYKELSTØTTE

| Model       | Vægt   | Dimensioner (HxBxL) mm |
|-------------|--------|------------------------|
| Cykelstøtte | 5,1 Kg | 1000x140x70            |



### Galvaniseret U-bøjle

Den klassiske støtte, hvor cykler kan stilles på hver side og låses i bøjlen.

Løsning er både til kælder og udendørsbrug.

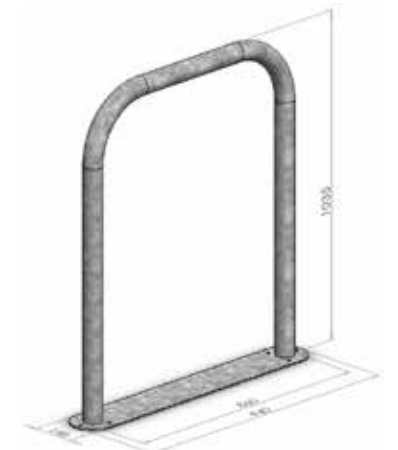
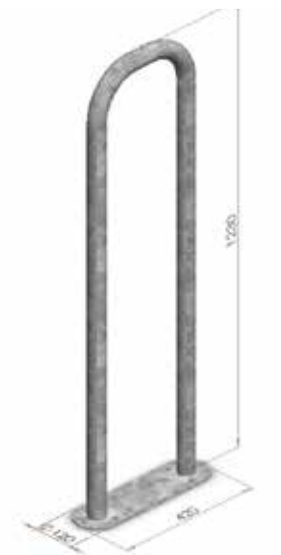
Fremstillet af højkvalitets EN –ISO stål der er varmgalvaniseret iht. EN ISO 1461:2009.

Den ekstra højde tillader at grus eller andet underlag kan fyldes oven på foden.

Forankres med passende befæstigelse.

#### SPECIFIKATIONER U-BØJLE

| Model | Vægt    | Rør 3 mm | Dimensioner (HxBxL) mm |
|-------|---------|----------|------------------------|
| Bred  | 17,2 Kg | Ø60      | 1035x940x140           |
| Slank | 12,1 Kg | Ø50      | 1230x420x120           |







### **Specialister i indretning med netvægge.**

Vi vægter kunderelationer meget højt og leverer derfor udelukkende produkter hvor kvaliteten er i helt i top.

#### **Hos os får du:**

- gratis professionel rådgivning og hjælp til projektering fra stærke tekniske kompetencer.
- komplette løsninger til kælder- og loftrenovering, depot, lagre, arkiver, værksteds- og personalerum.
- hurtig levering fra lager, typisk indenfor 4 dage.



**Hans Schourup A/S**

Sletvej 2 D  
8310 Tranbjerg J.  
Tlf. +45 8614 6244

E-mail: [info@hans-schourup.dk](mailto:info@hans-schourup.dk)  
[www.hans-schourup.dk](http://www.hans-schourup.dk)